

ОТРАСЛЕВОЙ СТАНДАРТ

БОБЫШКИ, ПРОБКИ И ПРОКЛАДКИ

Конструкция, размеры и
общие технические требования

Предисловие

1 РАЗРАБОТАН **Дочерним открытым акционерным обществом «Центральное конструкторское бюро нефтеаппаратуры» (ДАО «ЦКБН»)**

2 ПРИНЯТ И ВВЕДЕН В ДЕЙСТВИЕ **Техническим комитетом 260 «Оборудование химическое и нефтеперерабатывающее»**

3 ВВЕДЕН ВПЕРВЫЕ

Настоящий документ не может быть полностью или частично воспроизведен, тиражирован и распространен без разрешения ДАО «ЦКБН»

БОБЫШКИ, ПРОБКИ И ПРОКЛАДКИ
Конструкция, размеры и
общие технические требования

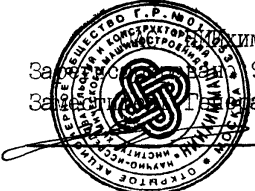
ОКП 36 0000

Дата введения 1999-09-01

1 Область применения

Настоящий стандарт устанавливает конструкцию, размеры и общие технические требования на бобышки, пробки и прокладки, применяемые в сосудах, аппаратах и трубопроводах блоков для нефтеперерабатывающей, нефтехимической, нефтяной и газовой промышленности на условное давление P_u 16,0 МПа.

Заказчик "Имаш"
99.08.31 № III
Заведующий Техническим отделом
В.В. Раков



2 Нормативные ссылки

В настоящем стандарте использованы ссылки на следующие стандарты:

- ГОСТ 380-88 Сталь углеродистая обыкновенного качества. Марки
ГОСТ 481-80 Паронит и прокладки из него. Технические условия
ГОСТ 535-88 Прокат сортовой и фасонный из стали углеродистой
обыкновенного качества. Общие технические условия
ГОСТ 1050-88 Прокат сортовой, калиброванный со специальной
отделкой поверхности из углеродистой качественной конструкционной
стали. Общие технические условия
ГОСТ 1173-93 Ленты медные. Технические условия
ГОСТ 2208-91 Ленты латунные общего назначения. Технические
условия
ГОСТ 4543-71 Сталь легированная конструкционная. Марки и
технические требования
ГОСТ 4986-79 Лента холоднокатаная из коррозионно-стойкой и
жаростойкой стали. Технические условия
ГОСТ 5520-79 Сталь листовая углеродистая низколегированная и
легированная для котлов и сосудов, работающих под давлением.
Технические условия
ГОСТ 5632-72 Стали высоколегированные и сплавы
коррозионностойкие, жаростойкие и жаропрочные. Марки и технические
требования
ГОСТ 5949-75 Сталь сортовая калиброванная коррозионностойкая,
жаростойкая и жаропрочная. Технические условия
ГОСТ 6211-81 Основные нормы взаимозаменяемости. Резьба
трубная коническая
ГОСТ 6357-81 Основные нормы взаимозаменяемости. Резьба
трубная цилиндрическая
ГОСТ 7338-90 Пластины резиновые и резинотканевые.
Технические условия
ГОСТ 7350-77 Сталь толстолистовая коррозионно-стойкая,
жаростойкая и жаропрочная. Технические условия
ГОСТ 8479-70 Поковки из конструкционной углеродистой и
легированной стали. Общие технические условия

ГОСТ 9347-74 Картон прокладочный и уплотнительные прокладки
из него

ГОСТ 10007-80 Фторопласт-4. Технические условия

ГОСТ 10549-80 Выход резьбы, сбеги, недорезы, проточки и фаски

ГОСТ 14637-89 Прокат толстолистовой из углеродистой стали
обыкновенного качества. Технические условия

ГОСТ 16093-81 Основные нормы взаимозаменяемости. Резьба
метрическая. Допуски. Посадки с зазором

ГОСТ 19257-73 Отверстия под нарезание метрической резьбы

ГОСТ 19281-89 Прокат из стали повышенной прочности. Общие
технические условия

ГОСТ 21348-75 Отверстия под нарезание трубной цилиндрической
резьбы. Диаметры

ГОСТ 21350-75 Отверстия под нарезание трубной конической
резьбы. Диаметры

ГОСТ 21631-76 Листы из алюминия и алюминиевых сплавов.
Технические условия

ГОСТ 24705-81 Основные нормы взаимозаменяемости. Резьба
метрическая. Основные размеры

ГОСТ 25054-81 Поковки из коррозионно-стойких сталей и
сплавов. Общие технические условия

ОСТ 26 291-94 Сосуды и аппараты стальные сварные. Общие
технические условия

ТУ 14-1-4853-90 Прокат толстолистовой стойкий к
коррозионному растрескиванию. Технические условия

3 Конструкция и размеры

3.1 Бобышки по конструкции и размерам предусматриваются трех типов:

Тип 1 - для сосудов и аппаратов с толщиной стенки корпуса до 60 мм, который имеет четыре исполнения:

исполнение 1 - с метрической резьбой (рисунок 1;3, таблица 1);

исполнение 2 - с трубной цилиндрической резьбой (рисунок 1;4, таблица 2);

исполнение 3 - с трубной конической резьбой (рисунок 1;5, таблица 3);

исполнение 4 - с метрической резьбой, со скосом под приварку (рисунок 1;6, таблица 4).

Тип 2 - для сосудов и аппаратов с толщиной стенки корпуса свыше

60 мм, который имеет три исполнения:

исполнение 1 - с метрической резьбой (рисунок 2;3, таблица 5);

исполнение 2 - с трубной цилиндрической резьбой (рисунок 2;4, таблица 6);

исполнение 3 - с трубной конической резьбой (рисунок 2;5, таблица 7).

Тип 3 - бобышка специальная под пробку, для заглушки резьбовых отверстий в устройствах для установки приборов на сосудах и аппаратах (рисунок 7).

Тип 1

12,5 $\sqrt{\text{V}}$

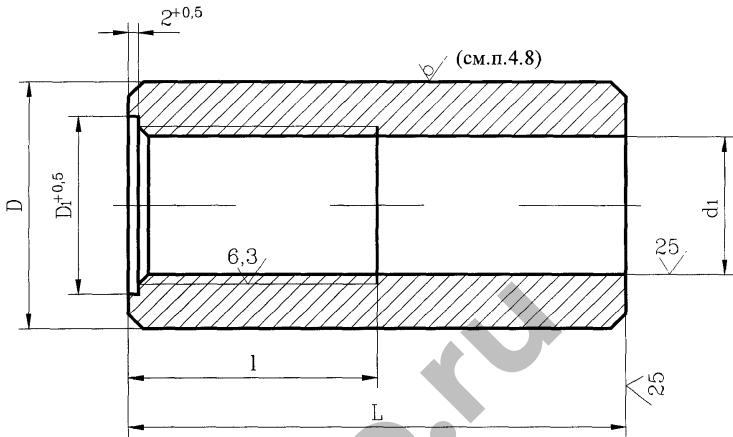


Рисунок 1

Тип 2

Остальное - см. рисунок 1

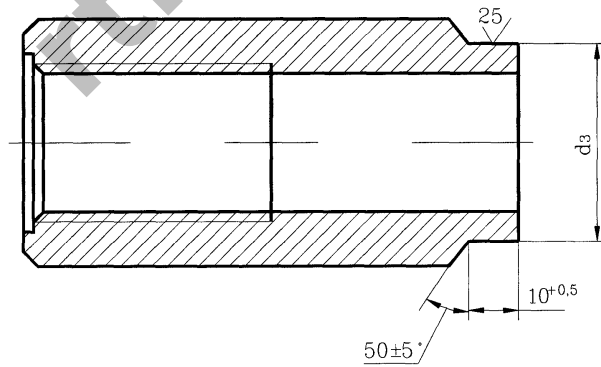


Рисунок 2

Исполнение 1

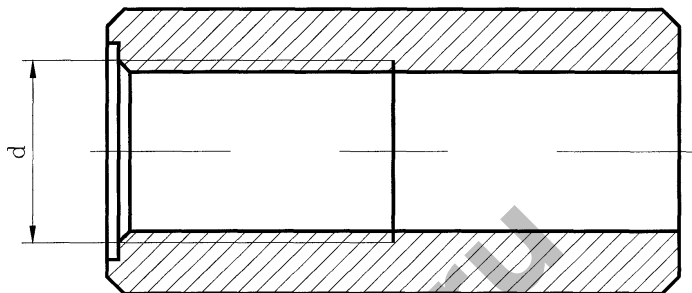


Рисунок 3

Исполнение 2

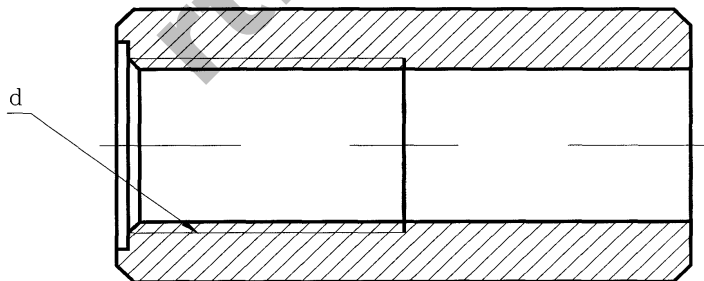


Рисунок 4

Исполнение 3

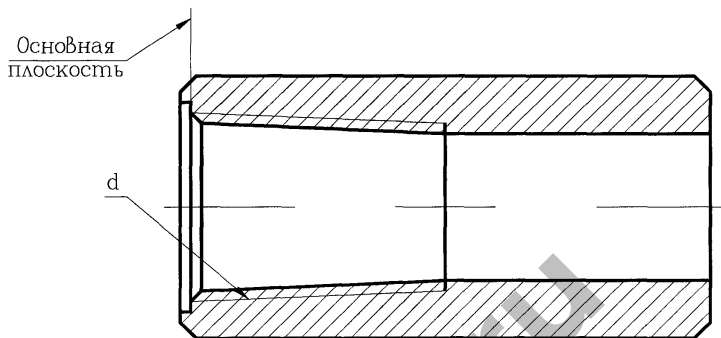


Рисунок 5

Исполнение 4

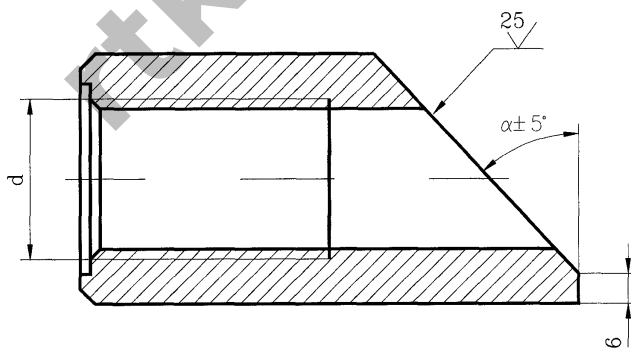


Рисунок 6

Таблица 1

						Размеры в миллиметрах			
Dy	d	D	D ₁	d ₁	l	L			
						50	100	160	
						Масса, кг			
10	M12x1,5	30	26	10,43	50	0,24	0,48	-	
15	M18x1,5	40	32	16,43		0,40	0,81	1,29	
	M18x2,0			15,90					
	M20x1,5			18,43					
20	M27x1,5	50	37	25,43		0,38	0,76	1,22	
	M27x2,0			24,90		0,56	1,12	1,80	
25	M30x1,5		44	28,43		0,51	1,02	1,64	
	M33x2,0					30,90	0,47	0,97	1,52
32	M39x3,0		60	53		35,85	0,71	1,42	2,27

Таблица 2

						Размеры в миллиметрах		
Dy	d	D	D ₁	d ₁	l	L		
						50	100	160
						Масса, кг		
10	G 3/8	30	26	15,00	50	0,21	0,42	-
15	G 1/2	40	32	18,68		0,38	0,76	1,22
20	G 3/4	50	37	24,17		0,59	1,20	1,90
			44	30,34		0,49	0,99	1,58
25	G 1		60	53		39,00	0,64	1,28
32	G 1 ¹ / ₄	70	63	44,90		0,90	1,88	2,84
40	G 1 ¹ / ₂	80	73	56,70		0,97	1,95	3,11
50	G 2							

Таблица 3

Размеры в миллиметрах

Dy	d	D	D ₁	d ₁	l	L		
						50	100	160
						Масса, кг		
8	Rc 1/4	30	23	10,80	20	0,24	0,49	-
10	Rc 3/8		26	14,30	24	0,22	0,43	-
15	Rc 1/2	40	32	17,90	29	0,39	0,78	1,26
20	Rc 3/4		50	37	23,25	31	0,61	1,22
25	Rc 1	70	44	29,35	37	0,49	0,99	1,58
40	Rc 1 1/2		63	43,70	42	0,91	1,83	2,92
50	Rc 2		80	73	55,25	44	1,04	2,08

Таблица 4

Размеры в миллиметрах

Dy	d	D	D ₁	d ₁	l	L		Масса, кг	
						α°			
						45	60	45	60
10	M12x1,5	30	26	10,43	28	120	145	0,53	0,61
	M18x1,5			16,43				0,85	0,96
15	M18x2,0	40	32	15,90	35	130	155	0,88	0,99
	M20x1,5			18,43				0,86	0,98
20	M27x1,5	50	37	25,43	38	140	170	1,27	1,42
	M27x2,0			24,90				1,30	1,45
25	M30x1,5	50	44	28,43	35	130	155	1,15	1,29
	M33x2,0			30,90				1,07	1,18
32	M39x3,0	60	53	35,85	40	150	180	1,56	1,49

Таблица 5

Размеры в миллиметрах

Dy	d	D	D ₁	d ₁	d ₃	l	L	
							50	100
							Масса, кг	
10	M12x1,5	30	26	10,43	16,5	50	0,24	0,48
15	M18x1,5	40	32	16,43	22,5		0,31	0,72
	M18,2,0			18,43	24,5		0,29	0,68
	M20x1,5			25,43	31,5			
20	M27x1,5	50	37	25,43	31,5		0,42	0,98
	M27x2,0			24,90	31,0			
25	M30x1,5	50	44	28,43	37,0		0,43	0,94
	M30x2,0			30,90			0,36	0,85
32	M39x3,0	60	53	35,85	42,0		0,53	1,24

Таблица 6

Размеры в миллиметрах

Dy	d	D	D ₁	d ₁	d ₃	l	L	
							50	100
							Масса, кг	
10	G 3/8	30	26	15,00	21	50	0,17	0,38
15	G 1/2	40	32	18,68	25		0,30	0,68
20	G 3/4	50	37	24,17	30		0,42	1,03
25	G 1		44	30,34	37		0,35	0,85
32	G 1 1/4	60	53	39,00	45		0,46	1,10
40	G 1 1/2	70	63	44,90	51		0,64	1,55
50	G 2	80	73	56,70	67		0,68	1,66

Таблица 7

Размеры в миллиметрах

Dy	d	D	D ₁	d ₁	d ₃	l	L	
							50	100
							Масса, кг	
8	Rc 1/4	30	23	10,80	17,0	20	0,22	0,47
10	Rc 3/8		26	14,30	20,5	24	0,20	0,41
15	Rc 1/2	40	37	17,90	24,0	29	0,37	0,76
20	Rc 3/4	50	36	23,25	29,5	31	0,58	1,19
25	Rc 1		44	29,35	35,5	37	0,46	0,95
40	Rc 1 ¹ / ₂	70	63	43,70	50,0	42	0,86	1,78
50	Rc 2	80	73	55,25	61,5	44	0,98	2,02

Пример условного обозначения бобышки типа 1, исполнения 2, с резьбой G 3/8 длиной 100 мм, из стали 10Г2:

Бобышка 1-2-G 3/8-100-10Г2 ОСТ 26.260.460-99

То же, бобышки типа 2, исполнения 3 с резьбой Rc 1/4, длиной 100 мм из стали 09Г2С:

Бобышка 2-3-Rc 1/4-100-09Г2С ОСТ 26.260.460-99

Тип 3

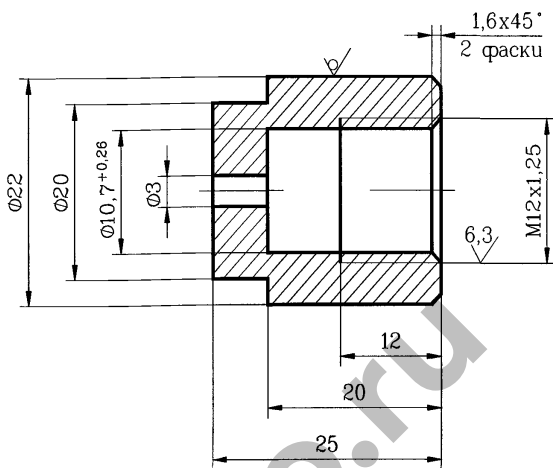
25 $\sqrt{(\vee)}$ 

Рисунок 7

Примечание - Масса бобышки - 0,05 кг

Пример условного обозначения бобышки типа 3 с резьбой M12x1,25 из стали 10Г2:

Бобышка 3-M12x1,25-10Г2 ОСТ 26.260.460-99

3.2 Пробки по конструкции и размерам предусматриваются пяти исполнений:

- исполнение 1 - с метрической резьбой (рисунок 8, таблица 8);
- исполнение 2 - с грубой цилиндрической резьбой (рисунок 8, таблица 9);
- исполнение 3 - с грубой конической резьбой (рисунок 9, таблица 10);
- исполнение 4 - с метрической резьбой (рисунок 10, таблица 11);
- исполнение 5 - с метрической резьбой M12x1,25 (рисунок 11).

Исполнения 1 и 2

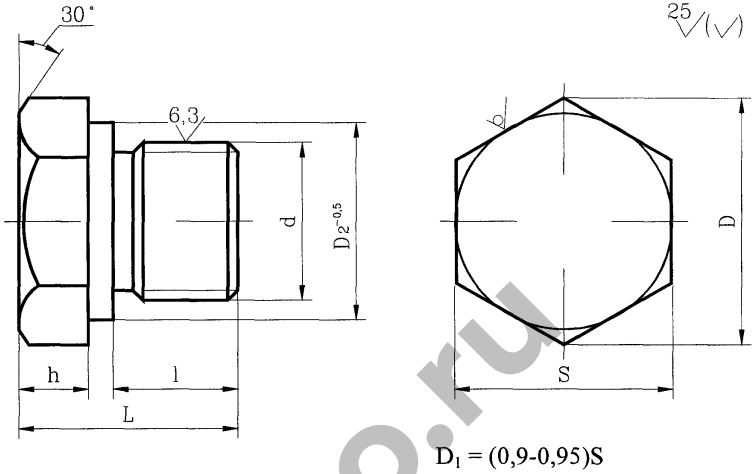


Рисунок 8

Исполнение 3
Остальное - см.рисунок 8

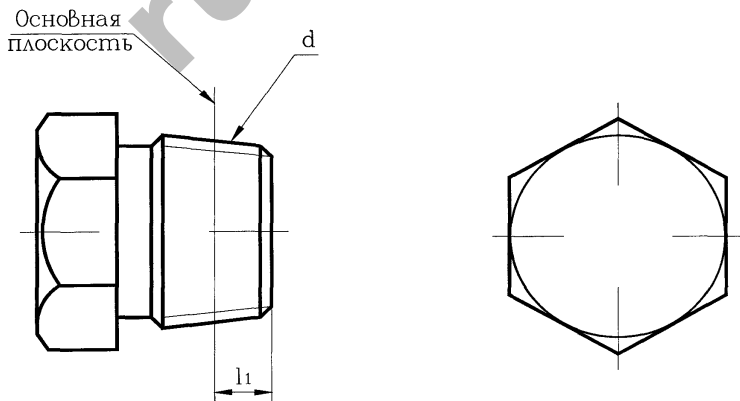


Рисунок 9

Таблица 8

Размеры в миллиметрах

Dy	d	D	D ₂	L	l	h	Размер «под ключ»		Масса, кг
							S	пред. откл.	
10	M12x1,5	29,9	25			8	27	-0,52	0,06
15	M18x1,5	35,0	31			30	16	10	32
	M20x1,5								
20	M27x1,5	39,6	35	36	20	12	36	0,22	
	M27x2,0								
25	M30x1,5	50,9	43	44	25	15	46	0,40	
	M33x2,0								0,42
32	M39x3,0	60,8	52	52	30	17	55	-1,20	0,69

Таблица 9

Размеры в миллиметрах

Dy	d	D	D ₂	L	l	h	Размер «под ключ»		Масса, кг
							S	пред. откл.	
10	G 3/8	29,9	25	30	16	8	27	-0,52	0,07
15	G 1/2	35,0	31				20	12	10
20	G 3/4	39,6	35	36	15	36			-1,00
25	G 1	50,9	43	44	25	46	0,43		
32	G 1 ¹ / ₄	60,8	52	52	30	17	55	-1,20	0,74
40	G 1 ¹ / ₂	72,1	62	54	33	65	1,04		
50	G 2	83,4	72	58	35	19	75		1,60

Таблица 10

Размеры в миллиметрах

Dy	d	D	L	l ₁	h	Размер «под ключ»		Масса, кг
						S	пред. откл.	
8	R 1/4	18.7	22	6,0	7	17	-0.43	0,03
10	R 3/8	20.9		6,4		19		0,04
15	R 1/2	26.5	27	8,2	8	24	-0.52	0,08
20	R 3/4	33.3	30	9,5		30		0,13
25	R 1	39.6	34	10,4	10	36	-1.00	0,23
40	R 1 ¹ / ₂	50.9	40	12,7		46		0,54
50	R2	60.8	47	15,9	17	55	-1.20	0,97

Пример условного обозначения пробки исполнения 1, с резьбой M12x1,5 из стали марки 10Г2:

Пробка 1-M12x1,5-10Г2 ОСТ 26.260.460-99

Исполнение 4

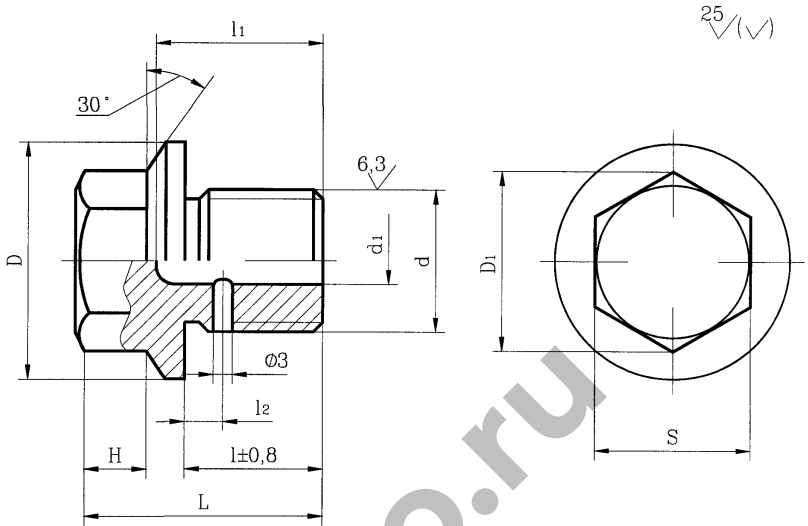


Рисунок 10

Таблица 11

Размеры в миллиметрах

Диаметр резьбы пробки, d	d ₁	D	D ₁	S		H		l	l ₁	l ₂	L	Масса, кг
				Но-мин	Пред. откл.	Но-мин	Пред. откл.					
M18x1,5	5	32	26,5	24	-0,52	10	±0,29	20	27	7,0	35	0,10
M18x2,0										8,5		
M 20x1,5	6	42	29,9	27	-1,00	12	±0,35	22	30	7,0	40	0,25
M27x1,5										8,5		
M27x2,0	15	48	35,0	32	-1,00	14	±0,35	30	36	7,0	50	0,32
M30x1,5										8,5		
M33x2,0	15	48	35,0	32	-1,00	14	±0,35	30	36	8,5	50	0,35
M33x2,0										8,5		

Пример условного обозначения пробки исполнения 4 с диаметром резьбы M27x1,5 из стали 20:

Пробка 4-M27x1,5-20 ОСТ 26.260.460-99

Исполнение 5

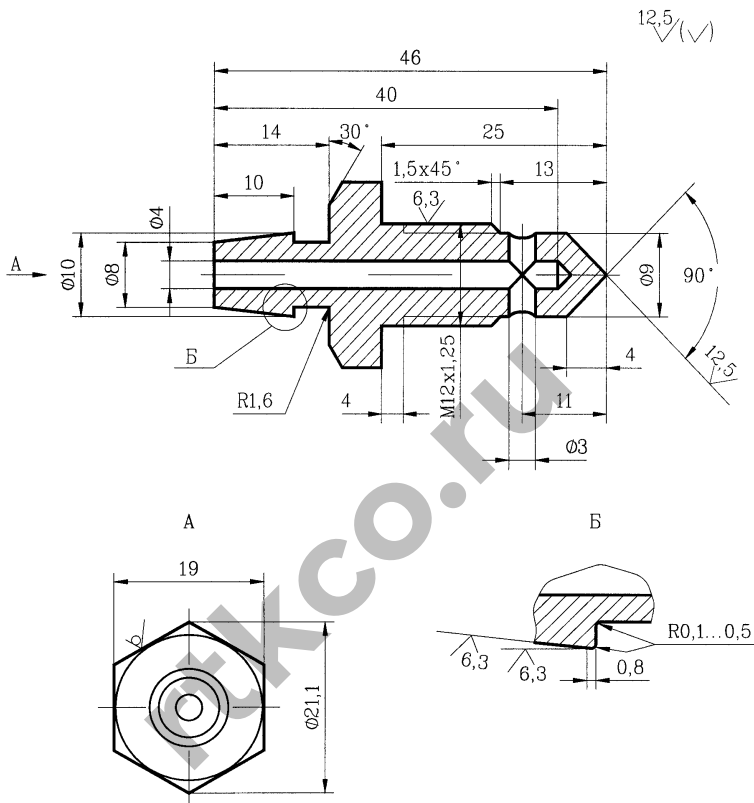


Рисунок 11

Примечание - Масса пробки - 0,034 кг.

Пример условного обозначения пробки исполнения 5 из стали СтЗспЗ:

Пробка 5-СтЗспЗ ОСТ 26.260.460-99

3.3 Прокладки по конструкции и размерам должны соответствовать рисунку 12 и таблицам 12, 13.

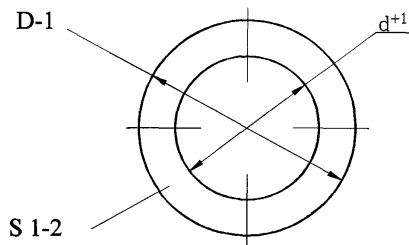


Рисунок 12

Таблица 12

Размеры в миллиметрах

Dy	D	d	Масса, кг
10	25	13	0,0007
15	31	21	0,0008
20	36	28	
25	43	34	0,0010
32	52	40	0,0017
40	62	49	0,0022
50	72	61	

Пример условного обозначения прокладки с условным проходом Ду 10 мм из паронита марки ПОН:

Прокладка 10-ПОН ОСТ 26.260.460-99

Таблица 13

Размеры в миллиметрах

Диаметр резьбы крепежных деталей	d	D	Масса, кг
8	9	18	0,0003
12	13	30	0,0011
18	19		0,0008
20	21		
27	28	42	0,0015
30	31	48	0,0021
33	34		0,0018

Пример условного обозначения прокладки с внутренним диаметром d 13 мм, наружным диаметром D 30 мм из паронита марки ПОН:

Прокладка 13x30-ПОН ОСТ 26.260.460-99

4 Общие технические требования

4.1 Бобышки, пробки и прокладки должны изготавливаться в соответствии с требованиями настоящего стандарта по чертежам, утвержденным в установленном порядке.

4.2 Материал пробок и бобышек должен соответствовать указанным в таблице 14.

Материал пробок и бобышек выбирается в каждом, отдельном случае в зависимости от условий эксплуатации и должен соответствовать материалу аппаратов, для которых они предназначены.

Допускается изготовление бобышек и пробок из других марок сталей по нормативно-технической документации.

Пределы применения по температуре и давлению должны соответствовать ОСТ 26 291.

4.3 Материал прокладок:

- алюминий марки АД1М ГОСТ 21631;
- паронит марок ПОН, ПМБ, ПМБ-1 ГОСТ 481;
- латунь марки Л63 (мягкая) ГОСТ 2208;
- медь марки М1 ГОСТ 1173;
- сталь марки 08Х18Н10 (мягкая) ГОСТ 4986;
- сталь марки 08Х18Н10Т ГОСТ 5632;
- картон прокладочный ГОСТ 9347;
- резина ГОСТ 7338;
- фторопласт-4 ГОСТ 10007.

4.4 Резьба метрическая - по ГОСТ 24705, поле допусков для бобышек - 6Н, для пробок - 6q по ГОСТ 16093.

Резьба трубная цилиндрическая - по ГОСТ 6357, трубная коническая - по ГОСТ 6211.

Размеры сбегов, недорезов, проточек и фасок - по ГОСТ 10549.

4.5 При нарезании резьбы проточку допускается не делать.

4.6 Резьба должна иметь полный, чистый и гладкий профиль.

На резьбе не должно быть надорванных или смятых витков, препятствующих навинчиванию проходного калибра.

4.7 Размер d , принят по ГОСТ 19257, ГОСТ 21348 и ГОСТ 21350.

4.8 Шероховатость наружной поверхности (рисунок 1) допускается выполнять $R_a = 25$ мкм.

4.9 Неуказанные предельные отклонения размеров - по рабочей документации предприятия-изготовителя.

4.10 Масса бобышек и пробок рассчитана из условия плотности материала $7,85 \text{ г/см}^3$, прокладок - $2,0 \text{ г/см}^3$.

4.11 Пробное гидравлическое испытание бобышек производится, как правило, совместно с аппаратом и блоком в соответствии с ОСТ 26 291.

4.12 Маркировать: условное обозначение без наименования и товарный знак предприятия-изготовителя.

Допускается не маркировать товарный знак предприятия-изготовителя если изделия не являются товарной продукцией.

Маркировку производить способами, принятыми на предприятии-изготовителе.

Таблица 14

Марка стали, обозначение стандарта	Технические требования
Ст3сп3, Ст3пс3, Ст3Гпс3, Ст3сп4, Ст3пс4, Ст3Гпс4 ГОСТ 380	ГОСТ 14637
20К, 16ГС, 09Г2С ГОСТ 5520	ГОСТ 5520
08Х22Н6Т, 08Х21Н6М2Т, 06Х28МДТ, 10Х17Н13М2Т, 10Х17Н13М3Т, 12Х18Н9Т, 12Х18Н10Т ГОСТ 5632	Группа М26 ГОСТ 7350
20ЮЧ ТУ 14-1-4853	ТУ 14-1-4853
Ст3сп3, Ст3пс3, Ст3сп4, Ст3пс4 ГОСТ 380	ГОСТ 535
20 ГОСТ 1050	ГОСТ 1050
10Г2 ГОСТ 4543	ГОСТ 4543
08Х22Н6Т, 08Х21Н6М2Т, 06ХН28МДТ, 10Х17Н13М2Т, 10Х17Н13М3Т, 12Х18Н10Т ГОСТ 5632	ГОСТ 5949
09Г2, 09Г2С ГОСТ 19281	ГОСТ 19281
08Х22Н6Т, 08Х21М2Т, 06ХН28МДТ, 10Х17Н13М2Т, 10Х17Н13М3Т, 12Х18Н9Т, 12Х18Н10Т ГОСТ 5632	Группа IV и Группа VIК ГОСТ 25054
10Г2 ГОСТ 5453	Группа IV-КП215 ГОСТ 8479
20 ГОСТ 1050	Группа IV-КП215, КП195, ГОСТ 8479
09Г2С ГОСТ 19281	Группа IV-КП245, ГОСТ 8479
Примечание - Категории сталей Ст3, 16ГС, 09Г2С и 20К выбираются в зависимости от условий эксплуатации	